

Роторные (волюметрические) водосчетчики R radio3 и R vario3

Роторные водосчетчики Techem предназначены для организации учета с максимальной точностью, особенно применяются для сокращения неучтенных обычными водосчетчиками расходов.

Описание

Благодаря инновационной гидравлической конструкции роторный водосчетчик Techem имеет большой диапазон измерения с одновременно уникально высокой чувствительностью. Роторный водосчетчик обеспечивает учет расходов от 1 л/ч для ХВС и от 3 л/ч для ГВС. Таким образом, роторный счетчик регистрирует даже утечки по причине капающих кранов (4 л/ч, что соответствует 35 м³ в год).

Роторный водосчетчик состоит из цилиндра, в котором перемещается вращающийся поршень. При каждом повороте поршня, объем воды регистрируется с минимальной погрешностью. Эта конструкция позволяет измерять очень низкие расходы, так как счетчик работает с минимальным сопротивлением благодаря:

- гидродинамической балансировке поршня
- увеличенного проходного сечения воды в цилиндр
- оптимизированной конструкции для увеличения нечувствительности к твердым частицам в воде

Роторный водосчетчик Techem один из самых маленьких в своем классе и может быть установлен в любом положении, сохраняя при этом заявленную высочайшую точность.

Водосчетчик R radio3

В таком исполнении водосчетчик оснащен радиомодулем (рабочая частота 868,95 МГц). Величина расхода считывается с помощью бесконтактного датчика и запоминается электроникой радиомодуля. Данные актуального потребления, а также информация об исправности водосчетчика, о магнитных воздействиях и обратных потоках могут передаваться в беспроводную систему учета коммунальных ресурсов "Data TSS" (Государственный фонд по обеспечению единства измерений № 41943-09).

Водосчетчик R vario3

Исполнение водосчетчика предусматривает возможность дальнейшего монтажа радиомодуля для беспроводной передачи данных.

Основные преимущества

- метрологический класс R160 (выше класса C) при всех положениях монтажа
- начало отсчета (чувствительность) с 1 л/ч для холодной и с 3 л/ч для горячей воды
- максимальное сокращение разности между суммой показаний индивидуальных приборов и общедомового прибора учета
- компактное исполнение
- большая устойчивость к старению и к внешним воздействиям и высокая стабильность измерений
- счетный механизм поворачивается на 360°С
- 7-и значный циферблат (4 знака для м³ и 3 знака после запятой для л)



Роторный водосчетчик R radio3



Роторный водосчетчик R vario3

Технические характеристики

Роторный (волюметрический) водосчетчик		ХВС	ГВС
ном. температура	не более	30 °С	90 °С
диапазон измерений R Q3/Q1		R160	R160
№ сертификата MID	LNE	13636	16946
диаметр условного прохода		ДУ15	ДУ15
длина А	мм	110	110
высота В (vario3) В' (radio3)	мм	105/114	105/114
высота С	мм	21	21
ширина D	мм	89	89
присоед. резьба		3/4" 20x27	3/4" 20x27
чувствительность	л/ч	1	3
мин. расход Q1	л/ч	15,6	15,6
перех. расход Q2	л/ч	25	25
ном. расход Q3	м³/ч	2,5	2,5
предельный расход Q4	м³/ч	3,125	3,125
потеря давл. при Q3	бар	0,63	0,63
климат. класс окр. среды	°С	от 5 до 55	от 5 до 55
класс уст. к гидравл. возд.		U0-D0	U0-D0
макс. раб. давление	бар	16	16
минимальный разряд считывания	л	0,05	0,05
емкость счетного механизма	м³	9999	9999

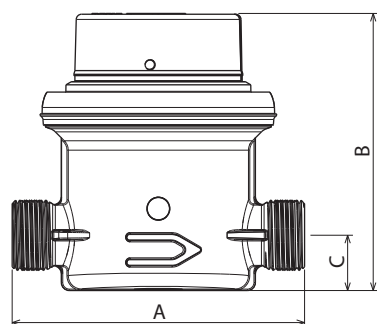


Роторный водосчетчик R vario3



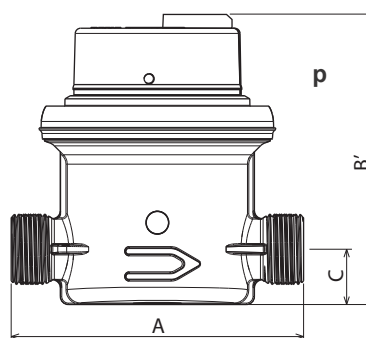
Роторный водосчетчик R radio3

A	110 мм
B	105 мм
C	21 мм
D	89 мм



Роторный водосчетчик R vario3

A	110 мм
B'	114 мм
C	21 мм
D	89 мм



Роторный водосчетчик R radio3

