

Теплосчетчики

Ультразвуковой теплосчетчик ultra S3 (ДУ15–100)

Высокотехнологичный ультразвуковой теплосчетчик, предназначенный для полностью электронного измерения тепловой энергии: экономный, простой при установке и в обслуживании, выдерживающий большие нагрузки.

Описание прибора

Учет объема осуществляется по запатентованному ультразвуковому принципу открытой струи. За счет сравнения времени прохода ультразвуковых сигналов по направлению движения потока и против него с учетом температурной зависимости расход теплоносителя рассчитывается с высочайшей точностью.

Компактный теплосчетчик ultra S3 отличается универсальностью использования: прибор идеален для общего учета тепловой энергии на индивидуальных тепловых пунктах (ИТП) центрального отопления и узлах децентрализованного отопления, а также одновременно в целях индивидуального учета тепловой энергии в многоквартирных домах, административных зданиях и коммерческой недвижимости.

Счетный механизм оборудован ЖК-дисплеем для отражения показаний и обладает функцией сохранения данных для сервиса и статистики в 6 режимах.

Основные преимущества

- высочайшая точность и устойчивость измерений посредством измерения расхода теплоносителя при помощи ультразвукового принципа
- отсутствие механического износа по причине измерения расхода теплоносителя без подвижных деталей
- первый допуск в Европе для ультразвукового счетчика с динамическим диапазоном 1:250 в классе 2 (qr 0,6/1,5/2,5/3,5/6/10/15/25/40/60 м³/ч)
- общий динамический диапазон $\geq 1:1500$
- точный учет даже совсем небольшого расхода
- детальные показания и функции сохранения данных в целях обслуживания и статистики
- связь с системами регулирования и управления при помощи интерфейсных модулей (2 импульсных выхода для объема и энергии; M-Bus интерфейс; модуль RS232; модуль RS485)
- может быть укомплектован дополнительным модулем для 2 импульсных входов для подключения дополнительных расходомеров
- серийно встроенный оптический интерфейс
- компактное исполнение, съемный счетный механизм
- температурный датчик для теплосчетчиков с номинальным объемом теплоносителя до 15 м³/ч встроен в расходомер, второй температурный датчик предназначен для монтажа в шаровом кране или погружной гильзе.
- для теплосчетчиков с номинальным объемом теплоносителя свыше 25 м³/ч имеется 2 свободных температурных датчика.
- прямые участки на входном и выходном трубопроводах не требуются.



Технические характеристики

ном. расход q_p :	м ³ /ч	0,6	1,5	2,5	3,5	6	10	15	25	40	60
макс. расход q_s :	м ³ /ч	1,2	3	5	7	12	20	30	50	80	120
мин. расход q_i :	л/ч	6	6	10	35	24	40(1)/100	60(1)/150	100(1)/250	160	240(1)/600
порог чувств.:	л/ч	1	2,5	4	7	7	20	40	50	80	120
темп. эксплуатации:	°C	5...130				5...150					
диам. усл. прохода	мм	15	15	20	25	25	40	50	65	80	100
ДУ:											
ном. давление PN:	Бар	16	16	16	16	16	16	25	25	25	25
потеря давл. при q_p :	мБар	85	75	100	44	128	95	80	75	80	
основные размеры:											
стандартное соед.:		G3/4B	G3/4B	G1B	G5/4B (2)	G5/4B (3)	G2B (2)	фланец	фланец	фланец	фланец
длина расходом. L:	мм	110	110	130	260	260	300	270	300	300	360
высота H:	мм	82	82	84	89	89	94	99	107	114	119
высота h:	мм	15	15	18	23	23	33	74	85	93	108

(1) при горизонтальном монтаже (2) также с фланцевым соединением (3) также с фланцевым соединением и ДУ32

Технические характеристики

счетный механизм и датчики температуры

номинальный расход q_p :	м ³ /ч	0,6...2,5	3,5...60
счетный механизм			
температурный диапазон:	°C	5...130	5...150
единица измерения:		kWh (кВт*ч)	MWh (МВт*ч)
дисплей:		жкд, 8-значный	
класс окр. среды:		MID E1 + M1	
температура окр. среды:	°C	5...55	
температура хранения:	°C	25...+70	
класс защиты:		IP 54	
электропитание:		батарея (10 лет + резерв), опционально: блок питания 230 В	
цикл замера температуры:		батарея: 16сек; 230В: 2сек	
цикл замера объема:		батарея: 1сек; 230В: 0,125сек	
разность температур мин./макс.:	$\Delta\Theta_K$	3 / 177	
начало считывания при разности темп.:	$\Delta\Theta_K$	0,125	
основные размеры			
длина кабеля расх.-сч.м.:	м	1,4	
длина счетного механизма L2:	мм	150	
высота счетного механизма R:	мм	54	
толщина счетного механизма:	мм	100	
датчики температуры	тип	Pt 500	
диаметр датчиков темп.:	мм	5,2	
длина кабеля:	м	2	

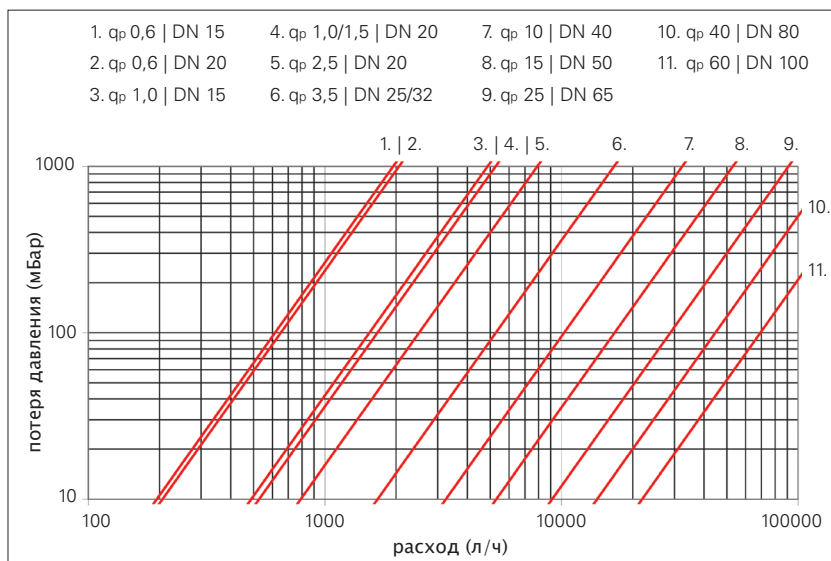
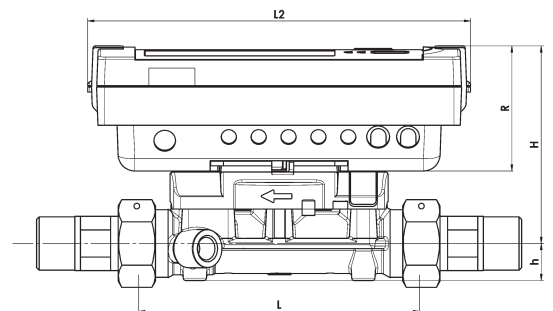


график потери давления ultra S3



теплосчетчик ultra S3

ООО "Техем"

Головной офис: ул. Нижняя Сыромятничская, д.5/7, стр.9 · 105120 г. Москва · www.techenergy.ru,
www.techem.org.ru

Телефон: +7 495 363 1544 · Факс: +7 495 771 6884 · E-Mail: natalia.zorina@techem.org.ru

techem

Быть ближе. Быть впереди.