

Соблюдать гигиенические требования к системам питьевого водоснабжения:

- ⇒ Извлекать счетчик из упаковки только непосредственно перед установкой.
- ⇒ В обязательном порядке избегать загрязнения поверхностей, предназначенных для прямого контакта с питьевой водой.
- ⇒ Использовать исключительно смазочный материал предназначенный для питьевой воды, например смазочное средство артикул 160958!

Опасность повреждения по причине слишком сильного затягивания резьбовых соединений:

- ⇒ Не затягивать резьбовые соединения слишком сильно.

Опасность повреждения по причине негерметичности уплотняющих элементов:

- ⇒ Проверить и, при необходимости, выполнить очистку уплотняющих поверхностей.
- ⇒ Проверить резьбу.

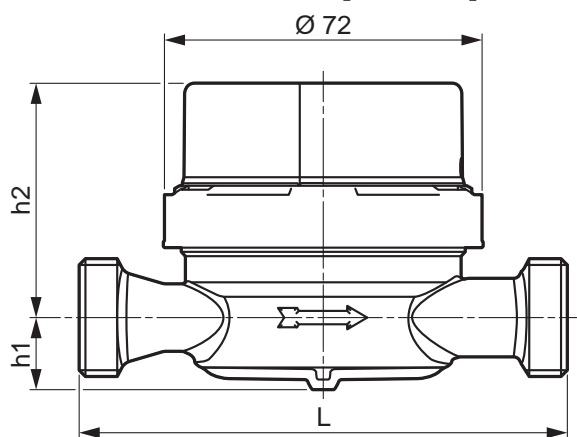
Ошибка учета:

- ⇒ Не монтировать водосчетчик в циркуляционные трубопроводы.
- ⇒ Соблюдать направление потока!

Радиомодуль для водосчетчика для монтажа поверх штукатурки radio 3

- ⇒ Замена батарейки не требуется и не допускается.

Конструкция прибора / технические характеристики



Q ₃	1,6	2,5	4
Резьба	G ³ / ₄	G ³ / ₄	G 1 B
L / h 1 (мм)	110 / 17	80 / 14 110 / 17 130 / 17	130 / 17
h 2 (vario 3) (мм)	53	53	58
h 2 (radio 3) (мм)	62	62	67
T (окружающая)	0–55 °C		
Хранение	в сухом, незамерзающем месте при темп. не выше +55 °C		
Класс защиты	IP 65		

RU Водосчетчик для монтажа поверх штукатурки radio 3 / vario 3 (MID)



Пример: vario 3 (MID) с вычислительным блоком

Счетчик, имеющий следующее:

- Маркировка CE • Серийный №
- Метрологические характеристики
- Метрологические маркировки, включая номер сертификата соответствия конструктивного образца
- Версия для холодной (Т30)/версия для горячей воды (Т90)

Комплект поставки:

- Руководство по эксплуатации со свидетельством соответствия
- 1 водосчетчик • 2 уплотнения
- Пломбирочный материал
- Радиомодуль (опция)

Важные указания

Целевая группа

- Квалифицированные специалисты
- Квалифицированный персонал, прошедший инструктаж в компании Техем

Использование по назначению

Водосчетчик предназначен исключительно для учета потребления питьевой воды. В зависимости от исполнения счетчики предназначаются для холодной или горячей воды. Внесение изменений в конструкцию водосчетчика запрещается.

Если опломбированный счетчик был поврежден или удален персоналом, не уполномоченным Техем, действительность калибровки теряется.

Допустимые положения монтажа

Класс точности R xxxH / xxxV

H	V	V	V
✓	✓	✓	✓

H = горизонтальный, **V** = вертикальный

Монтаж

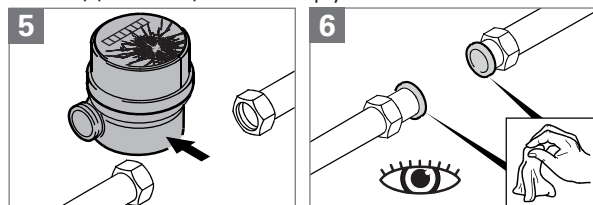
! Поручать только квалифицированным специалистам или персоналу, прошедшему инструктаж в компании Техем!

Условия:

- Счетчик с радиомодулем: Расстояние до линий электропроводки ≥ 300 мм
- Запорная арматура для последующей замены счетчика
- Выключить все подсоединенные к трубопроводной сети устройства, чтобы избежать повреждений из-за избыточного давления или повышенной температуры.

Порядок действий:

- 1 Закрыть вентиль перед водосчетчиком.
- 2 Сравить давление в трубопроводных линиях.
- 3 Закрыть вентиль после водосчетчика. При отсутствии вентиля опорожнить трубопроводную линию.
- 4 Открутить резьбовое соединение с помощью надлежащего инструмента.



! При установке в пластмассовые трубопроводы использовать специально предусмотренные для этого уплотнения из EPDM (каучуковая резина).
Арт. № 199 133 для $\frac{3}{4}$ "
Арт. № 199 134 для 1"

- 7 Соблюдать надлежащее положение монтажа. Использовать новые, допущенные для питьевой воды уплотнения. Не затягивать резьбовые соединения слишком сильно.

! Уплотнения из EPDM: Плотнo затянуть накидную гайку рукой, затем повернуть на $\frac{1}{2}$ – 1 оборот.

- 8 Открыть точки водозабора.
Открыть вентиль за водосчетчиком.

- 9 Медленно открыть вентиль перед счетчиком.
- 10 Проверить функционирование.
- 11 Закрыть точки водозабора и проверить герметичность системы.
- 12 Опломбировать резьбовые соединения.
- 13 При необходимости снова включить подсоединенные к трубопроводной сети устройства.
- 14 Храните руководство по эксплуатации на месте эксплуатации.

! Радиоборудование для vario 3: см. отдельный документ.

Эксплуатация и техобслуживание

! Соблюдать номинальное рабочее напряжение, указанное в заявлении о соответствии и в данных, размещенных на приборах!

Показания

Черный роликовый указатель: объем в целых м³
Красные цифры после запятой: объем в целых литрах

Техническое обслуживание и очистка

При надлежащем использовании в течение всего срока службы техническое обслуживание водосчетчика не требуется.

Утилизация

Утилизировать счетчик надлежащим образом! При самостоятельной утилизации обязательно соблюдать следующее:
Поставляемый в качестве опции радиомодуль содержит батарею и, таким образом, не подлежит утилизации с бытовым мусором!